

ИНСТРУКЦИЯ ПО УСТАНОВКЕ ВОЛШЕБНОГО УГОЛКА VU-02-900-DR

Перечень деталей



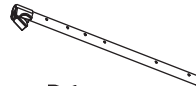
A 2шт.



B 1шт.



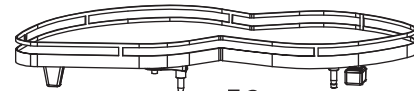
C 1шт.



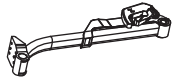
D 1шт.



E 1шт.



F 2шт.



G 2шт.



H 2шт.



I 2шт.



J 2шт.



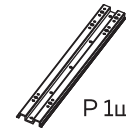
K 2шт.



M 13шт.

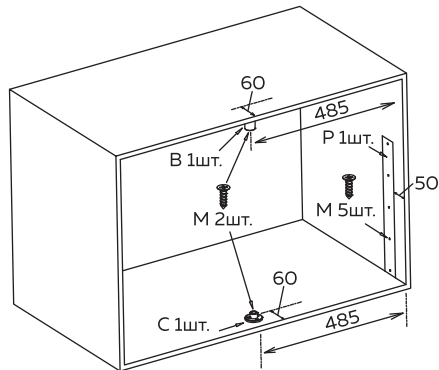


N 8шт.

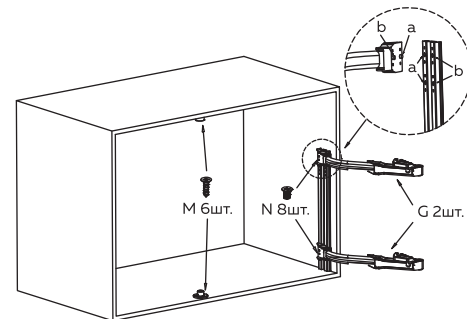


P 1шт.

1. Установка деталей P, B и C.

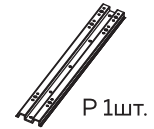
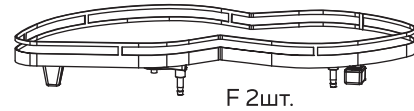
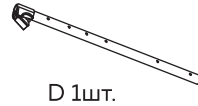


2. Установите детали G, зафиксируйте детали B и C и отрегулируйте высоту верхней секции, определив положение точек a и b.

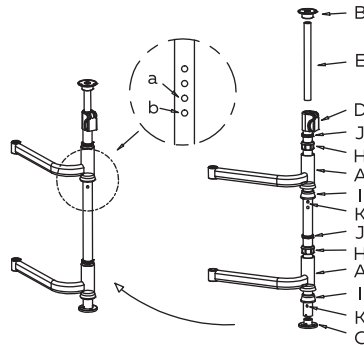


ИНСТРУКЦИЯ ПО УСТАНОВКЕ ВОЛШЕБНОГО УГОЛКА VU-02-900-DR

Перечень деталей



3. Последовательно зафиксируйте вспомогательные детали H, A, I и K по вертикали вниз на основной раме D, затем установите детали J, соберите детали E, отрегулируйте положение по точкам a и b.



4. Установите детали F в шкаф.

