

**VK-01-150**

**Комплектация**

**A** 2 шт.



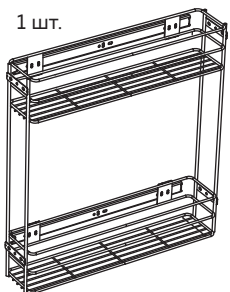
Направляющая

**C** 8 шт.



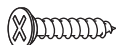
Гайка

**B** 1 шт.



Корзина

**D** 12 шт.



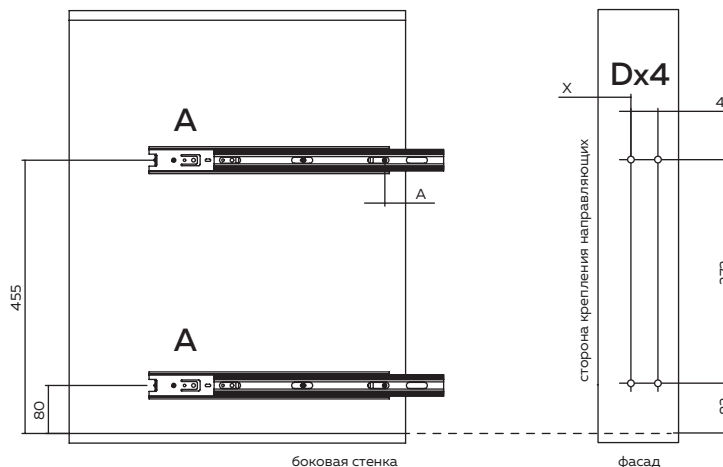
Самонарезающий винт

**E** 8 шт.



Винт

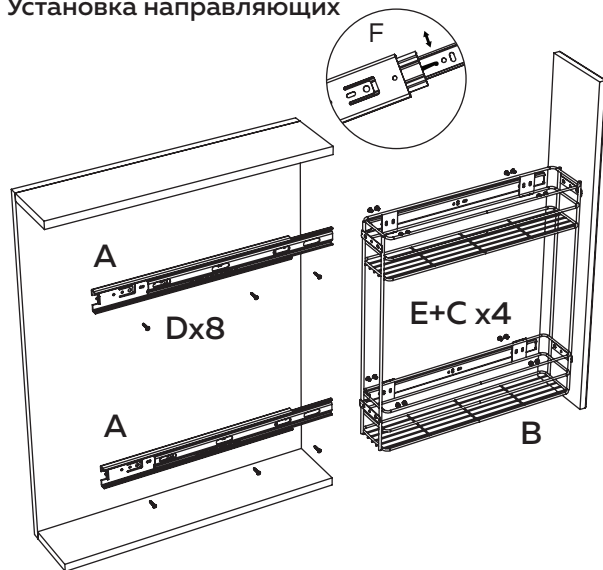
**1. Присадочные размеры**



База	Толщина	X
150	16	56
	18	58
	20	60

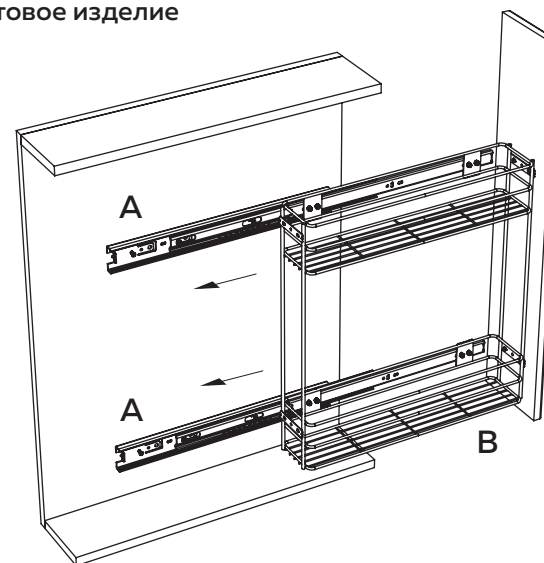
Данная модификация изделия позволяет реализовать разные типы установки корзины: в зависимости от выбранного вами, параметр А "глубина монтажа" может варьироваться в большую или меньшую сторону, если вам необходим внутренний монтаж, либо монтаж с креплением к фасаду.

**2. Установка направляющих**



1. Извлеките главную каретку направляющей зажав рычажок B.
2. Зафиксируйте каретки на кронштейнах корзины при помощи винтов и гаек, входящих в комплект.
3. Зафиксируйте направляющие на боковой стенке ящика при помощи самонарезающих винтов, входящих в комплект.

**3. Готовое изделие**



Равномерно введите обе каретки вместе с корзинами в установленные направляющие до щелчка.

Если конструкция вашей мебели подразумевает наличие мебельных ручек, убедитесь в том, что их крепление не будет мешать монтажу корзины