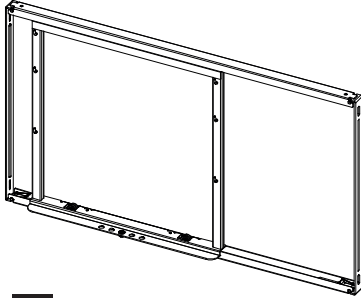


ИНСТРУКЦИЯ ПО СБОРКЕ И УХОДУ ВЫКАТНОЙ КОРЗИНЫ ВОЛШЕБНЫЙ УГОЛОК С ДОВОДЧИКОМ VU-01-900-DR

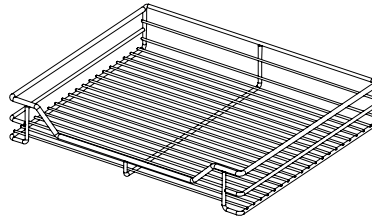
ЖЕТКІЗУШІСІ БАР СИҒЫРЛЫ БҰРЫШ ДОМАЛАП ШЫФАТЫН СЕБЕТТІ
ҚҰРАСТЫРУ ЖӘНЕ КҮТІМ ЖАСАУ ЖӨНІНДЕГІ НҰСҚАУЛЫҚ VU-01-900-DR

Комплектация:

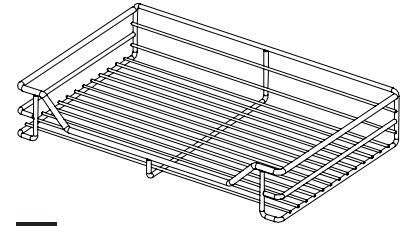
Жинақ:

**A**

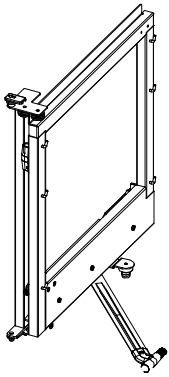
Задняя скользящая рама - 1 шт.
Артқы сырғыма жақтау - 1 дана

**B**

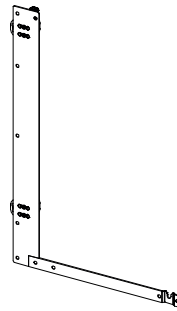
Корзина, правая - 2 шт.
Себет, оң жақ - 2 дана

**C**

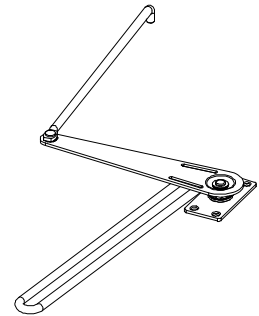
Корзина, левая - 2 шт.
Себет, сол жақ - 2 дана

**D**

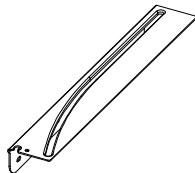
Подвижная рама - 1 шт.
Жылжымалы жақтау - 1 дана

**E**

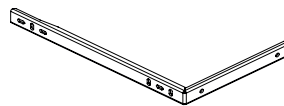
Дверной коннектор - 1 шт.
Есік коннекторы - 1 дана

**F**

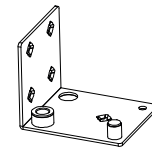
Поворотный механизм - 1 шт.
Бұрмалы механизм - 1 дана

**G**

Направляющая пластина - 1 шт.
Бағыттауыш пластина - 1 дана

**H**

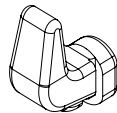
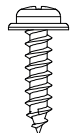
Кронштейн - 1 шт.
Кронштейн - 1 дана

**I**

Угловая крепежная пластина - 1 шт.
Кронштейн - 1 дана

**K**

Фиксирующая крышка - 1 шт.
Бекіткіш қақпақ - 1 дана

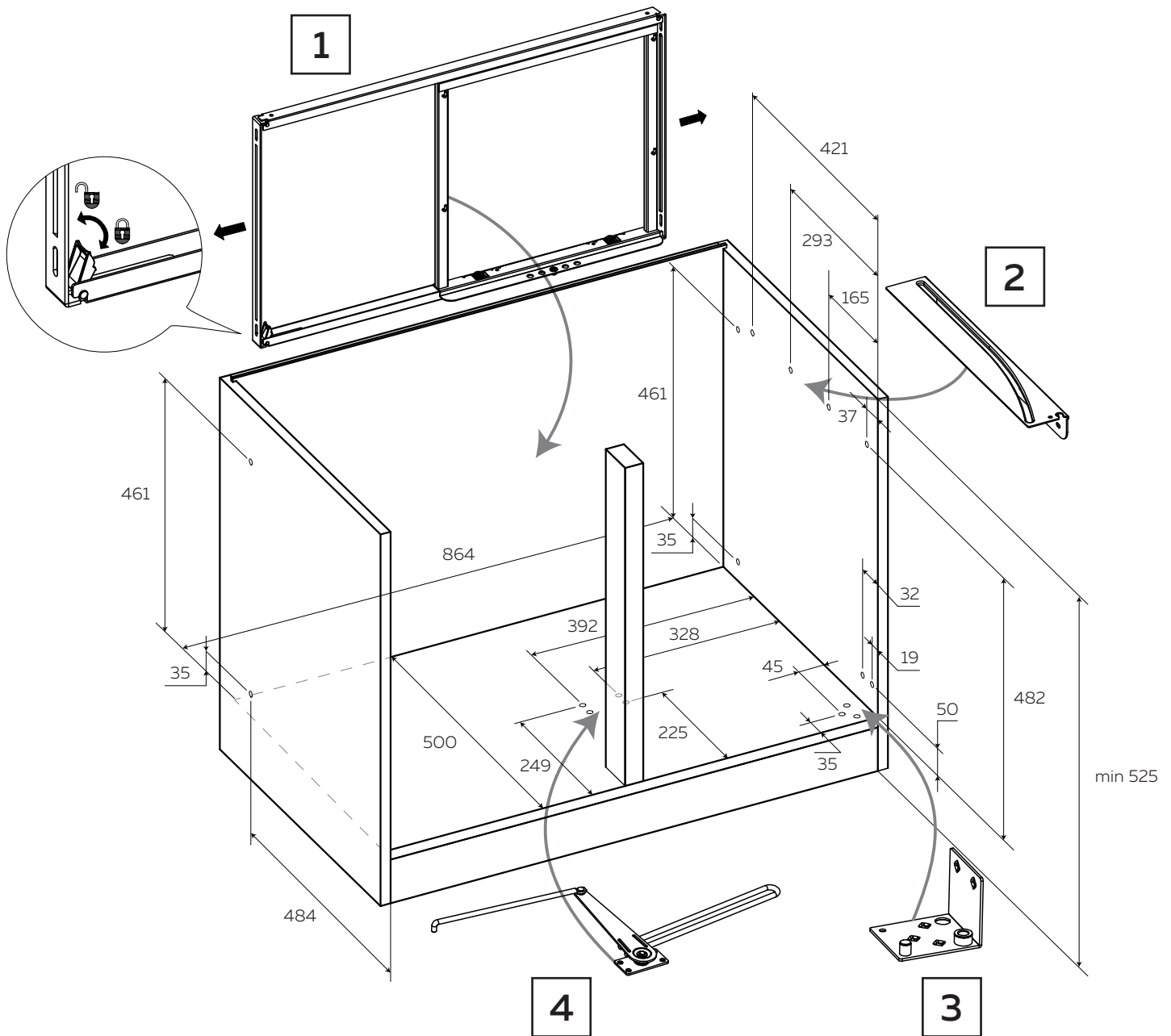
**L****M****N****O**

ИНСТРУКЦИЯ ПО СБОРКЕ И УХОДУ ВЫКАТНОЙ КОРЗИНЫ ВОЛШЕБНЫЙ УГОЛОК С ДОВОДЧИКОМ VU-01-900-DR

ЖЕТКІЗУШІСІ БАР СИҚЫРЛЫ БҰРЫШ ДОМАЛАП ШЫФАТЫН СЕБЕТТІ
ҚҰРАСТЫРУ ЖӘНЕ КҮТІМ ЖАСАУ ЖӨНІНДЕГІ НҰСҚАУЛЫҚ VU-01-900-DR

Сборка:

Құрастыру:



1. Установите заднюю скользящую раму (A)
2. Установите направляющую пластину (G)
3. Установите крепежную пластину (I)
4. Установите поворотный механизм (F)

1. Артқы сырғыма жақтауды (A) орнатыңыз
2. Бағыттауыш пластинаны (G) орнатыңыз
3. Бекіткіш пластинаны (I) орнатыңыз
4. Бұрмалы механизмді (F) орнатыңыз

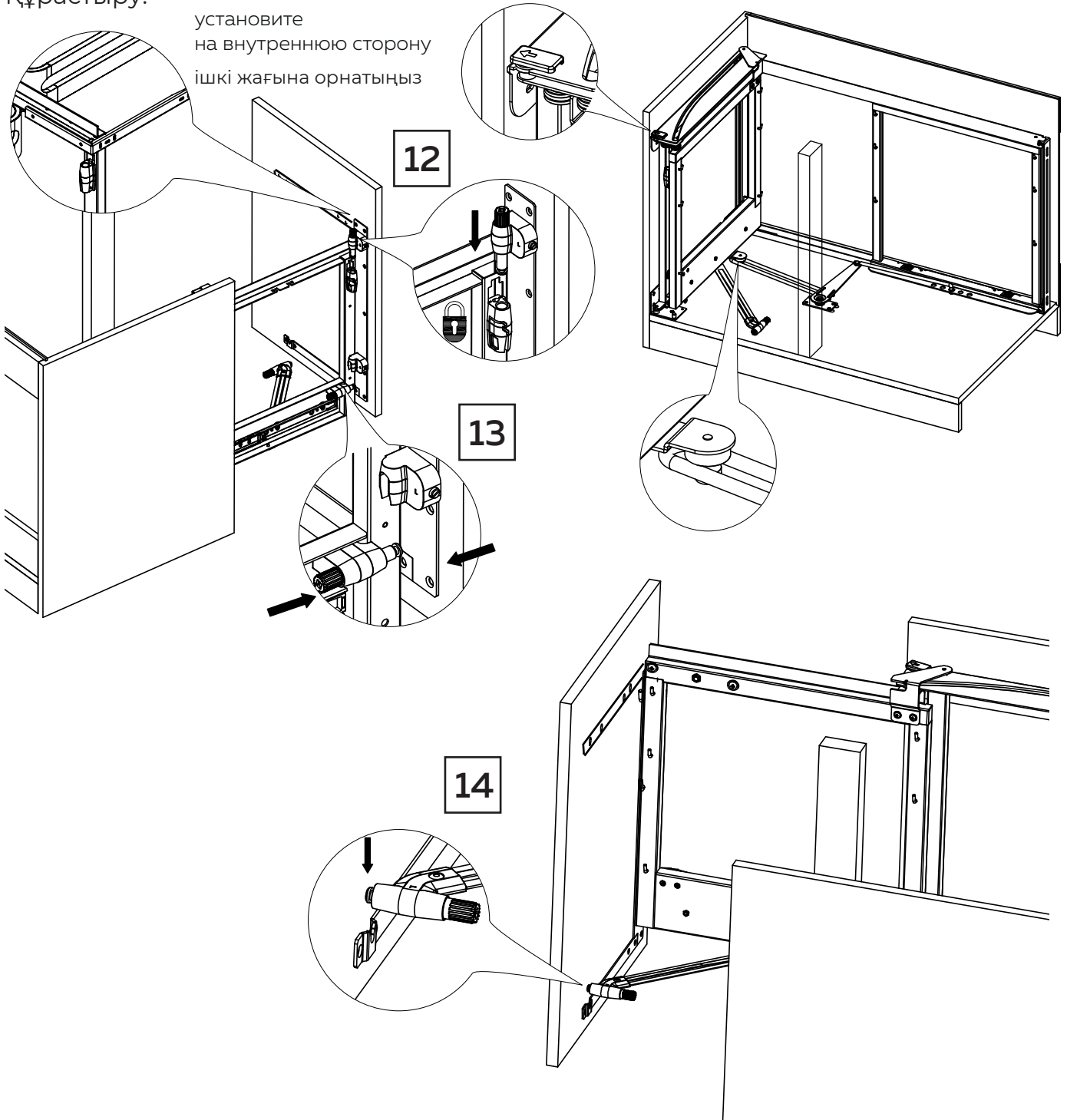
ИНСТРУКЦИЯ ПО СБОРКЕ И УХОДУ ВЫКАТНОЙ КОРЗИНЫ ВОЛШЕБНЫЙ УГОЛОК С ДОВОДЧИКОМ VU-01-900-DR

ЖЕТКІЗУШІСІ БАР СИҚЫРЛЫ БҰРЫШ ДОМАЛАП ШЫФАТЫН СЕБЕТТІ
ҚҰРАСТЫРУ ЖӘНЕ КҮТІМ ЖАСАУ ЖӨНІНДЕГІ НҰСҚАУЛЫҚ VU-01-900-DR

Сборка:

Құрастыру:

установите
на внутреннюю сторону
ішкі жағына орнатыңыз



12. Вставьте верхний фиксатор, деталь (E), снаружи дверного разъема в паз рамы (A)
13. Вставьте нижний фиксатор, деталь (E), снаружи дверного разъема в паз рамы (A)
14. Вставьте нижний фиксатор, деталь (E), изнутри дверного разъема в паз рамы (A)

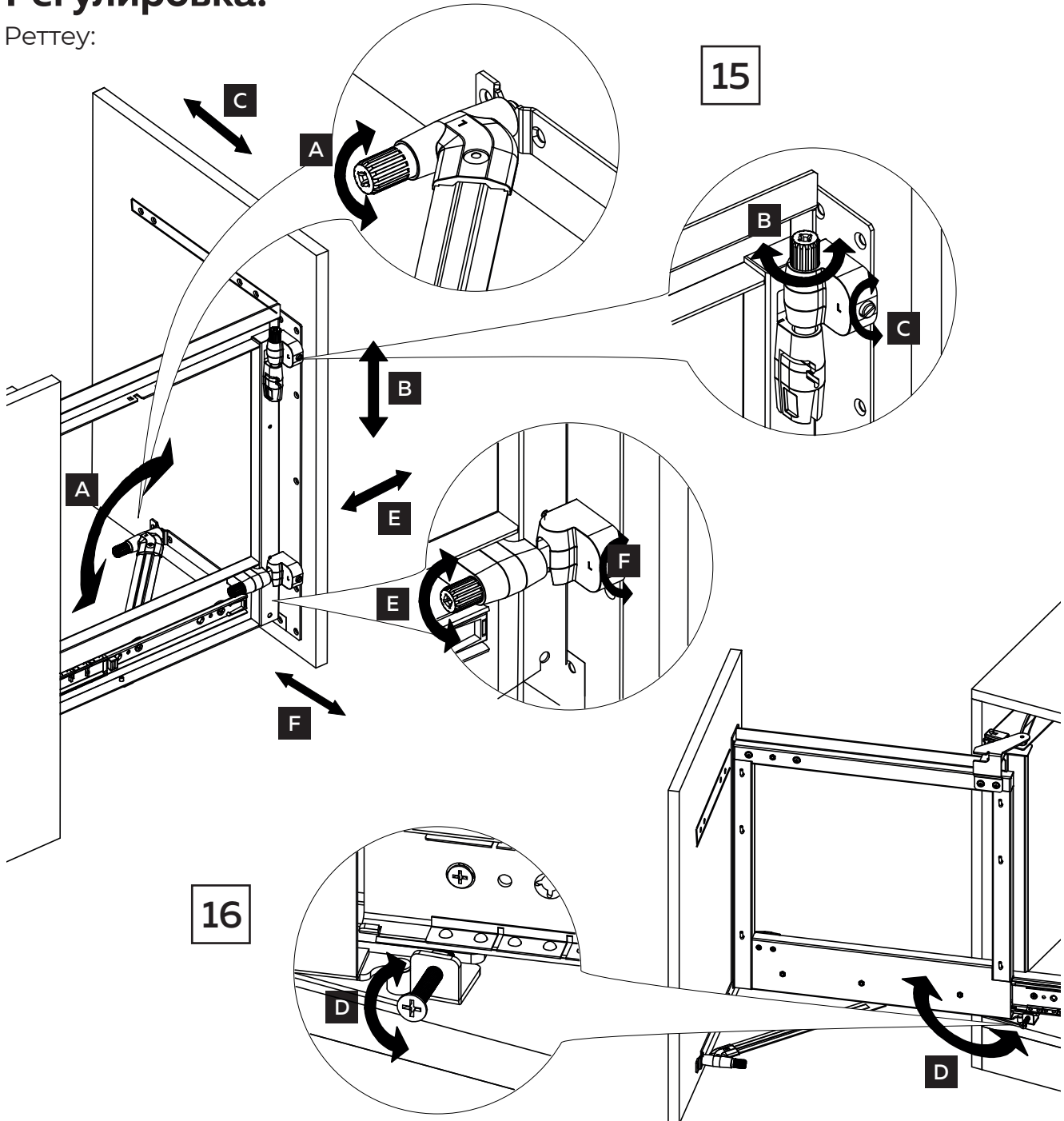
12. Жоғарғы бекіткішті, бөлшекті (E), жақтаудың қуысындағы (A) есіктің ағытпасының сыртына орнатыңыз
13. Төменгі бекіткішті, бөлшек (E), жақтаудың қуысындағы есіктің ағытпасының артына (A) орнатыңыз.
14. Төменгі бекіткішті, бөлшек (E), жақтаудың қуысындағы есіктің ағытпасының (A) ішіне орнатыңыз

ИНСТРУКЦИЯ ПО СБОРКЕ И УХОДУ ВЫКАТНОЙ КОРЗИНЫ ВОЛШЕБНЫЙ УГОЛОК С ДОВОДЧИКОМ VU-01-900-DR

ЖЕТКІЗУШІСІ БАР СИҚЫРЛЫ БҰРЫШ ДОМАЛАП ШЫФАТЫН СЕБЕТТІ
ҚҰРАСТЫРУ ЖӘНЕ КҮТІМ ЖАСАУ ЖӨНІНДЕГІ НҰСҚАУЛЫҚ VU-01-900-DR

Регулировка:

Реттеу:



15. Отрегулируйте положение двери с помощью регулировочных винтов на раме (A)

16. Отрегулируйте винт (поставляется в сборе с рамой (A), чтобы настроить угол открытия фасада

15. Есіктің қалпын жақтаудағы (A) реттеуіш бұрама көмегімен реттеңіз

16. Қасбетті ашу бұрышын баптау үшін, бұраманы реттеңіз (A) жақтаумен бірге жеткізіледі)